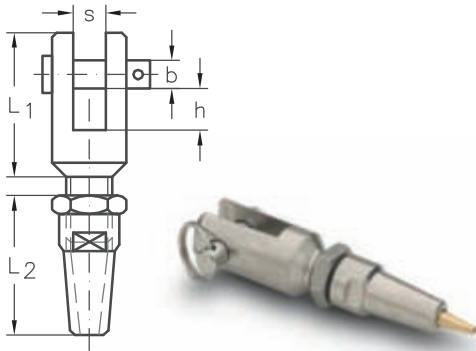
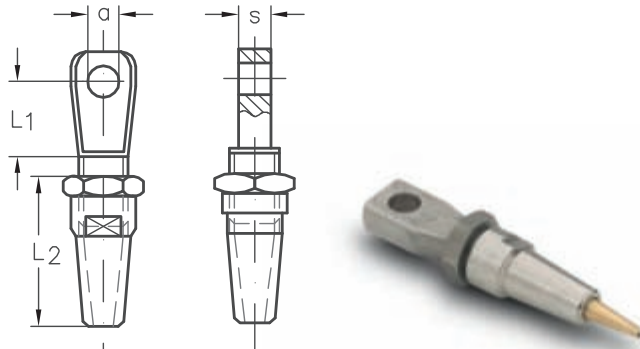


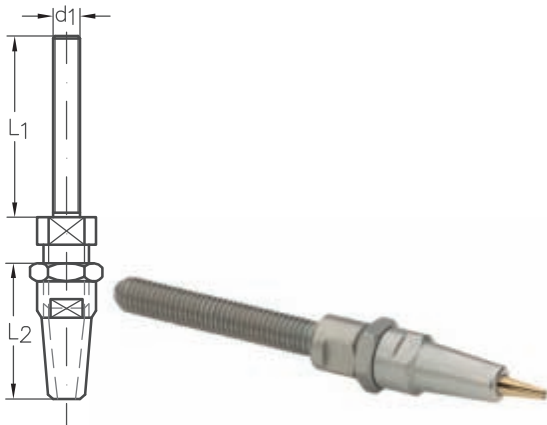
**ASS Gabelverschraubung**  
**ASS Jaw terminal for self assembly**



**ASS Augverschraubung**  
**ASS Eye terminal for self assembly**



**ASS Gewindeverschraubung mit Außengewinde**  
**ASS Threaded terminal with outside thread, self assembly**



**ASS Gewindeverschraubung mit Innengewinde**  
**ASS Threaded terminal with internal thread, self assembly**



**Montage**

Zunächst die Gabel-/Aug-/Gewindeverschraubung auseinanderzuschrauben. Im Inneren finden Sie zwei Keile:

Achtung:

gelber Keil für Seilkonstruktionen 6 x 7-WSC und 6 x 19M-WSC

weißer Keil für Seilkonstruktionen 1 x 19

Das Seilende in die konische Hälfte der Verschraubung strecken, Außendrähte mit einem Gegenstand lösen, so dass ein Drahtbesen entsteht (siehe Abbildung).

Keil so einsetzen, dass die Seele (innere Litze) in der Nut liegt und ca. 1-2 mm über Oberkante Keil abschließt. Die Außendrähte gleichmäßig um den eingesetzten Keil drehen. Die beiden Teile der Verschraubung zusammenfügen und im Schraubstock oder mit zwei Schlüsseln fest zusammenschrauben.

**Assembly**

First unscrew the jaw/eye/threaded terminal. Inside you will find two cones, one coloured yellow for 6 x 7-WSC and 6 x 19M-WSC construction ropes and one coloured white for 1 x 19 construction ropes. Slide the screwed end over the rope, then unlay the outer wires to expose the core. The cone should be fed over the core and the outer wires laid back over it (see drawing).

The core should be laid in the groove and should end about 1-2 mm higher than the top edge of the cone. Assembly of the fitting can now take place by screwing both halves firmly together using a vice or two spanners.

Drahtseilscheren finden Sie in diesem Katalog auf Seite 6.1.7.  
 Please find our wire rope cutters on page 6.1.7 in this catalogue.

**ASS Gabelverschraubung**  
 zur Selbstmontage

**ASS Jaw terminal**  
 for self assembly

Nenngröße nominal size	Seil-Ø rope Ø mm	L <sub>1</sub> mm	L <sub>2</sub> mm	h mm	s mm	b mm	Artikelnummer stock no.
3	3	28	29	14	4,8	5	331 610 003
4	4	31	31	9	7	6	331 610 004
5	5	37	36	12	8	8	331 610 005
6	6	39	49	14	10	8	331 610 006
8	8	49	47	17	12	10	331 610 008
10	10	55	64	15	11	12	331 610 010
12	12	72	75	23	18	19	331 610 012

**ASS Augverschraubung**  
 zur Selbstmontage

**ASS Eye terminal**  
 for self assembly

Nenngröße nominal size	Seil-Ø rope Ø mm	L <sub>1</sub> mm	L <sub>2</sub> mm	a mm	s mm	Artikelnummer stock no.
3	3	21	29	5	5	331 620 003
4	4	22	31	6	7	331 620 004
5	5	36	36	8	8	331 620 005
6	6	36	50	11	9	331 620 006
8	8	27	47	15	11	331 620 008
10	10	40	64	16	11	331 620 010
12	12	44	75	19	19	331 620 012

**ASS Gewindeverschraubung**  
 mit Außengewinde, rechts  
 zur Selbstmontage

**ASS Threaded terminal**  
 with outside right hand thread  
 for self assembly

Nenngröße nominal size	Seil-Ø rope Ø mm	d <sub>1</sub>	L <sub>1</sub> mm	L <sub>2</sub> mm	Artikelnummer stock no.
3	3	M 6	40	29	331 710 003
4	4	M 8	50	31	331 710 004
5	5	M 10	66	36	331 710 005
6	6	M 12	72	49	331 710 006

**ASS Gewindeverschraubung**  
 mit Innengewinde, rechts  
 zur Selbstmontage

**ASS Threaded terminal**  
 with internal right hand thread  
 for self assembly

Nenngröße nominal size	Seil-Ø rope Ø mm	d <sub>1</sub>	L <sub>2</sub> mm	L <sub>3</sub> mm	Artikelnummer stock no.
3	3	M 5	29	15	331 720 003
4	4	M 6	31	15	331 720 004
5	5	M 8	36	20	331 720 005
6	6	M 8	49	20	331 720 006

