

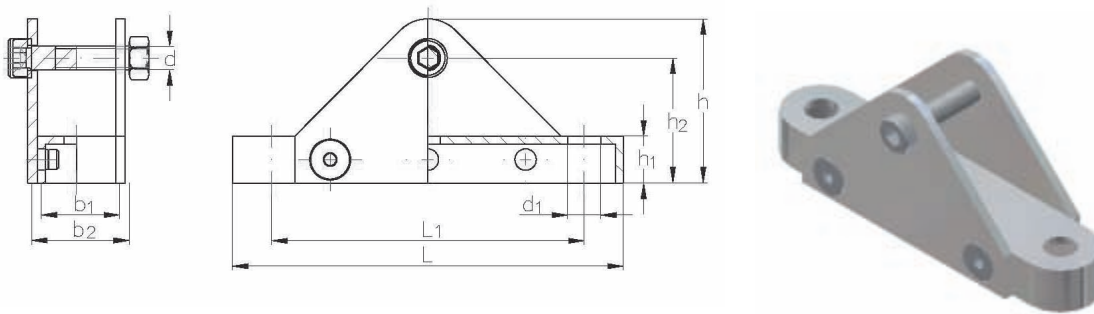
ASS Konsolen

Zur Befestigung der Seile am Bauwerk und für viele andere Einsatzzwecke bietet unser ASS Architektur Seil System eine große Auswahl verschiedener Konsolen. Neben den bekannten Wandkonsolen, T-Konsolen und Y-Konsolen, die Sie im Kapitel 7.1 Einzelteile Begrünung finden, gibt es noch eine Auswahl von Spezialteilen. Diese Konsolen möchten wir im Folgenden kurz vorstellen.

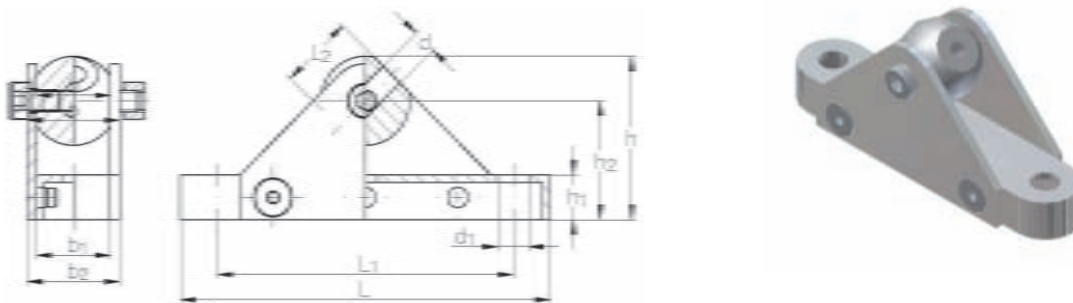
ASS Wall brackets

For the fixing of ropes at the building and for many other purposes our ASS Stainless Steel System for architectural use offers a large variety of different wall brackets. Besides the well known wall brackets standard type, small type and Y type (shown in chapter 7.1 Greenery components) some special types of wall brackets are available. Please find below a short presentation of these products.

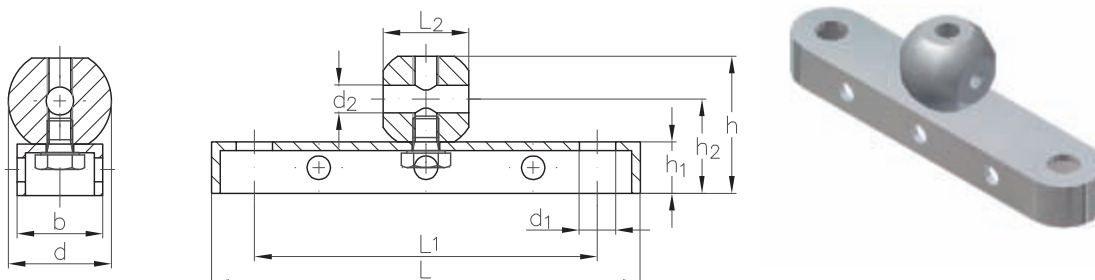
ASS Universalkonsole mit zwei Laschen und Schraube
ASS Bracket, universal type with two straps and screw



ASS Universalkonsole mit zwei Laschen und Spannkugel M 6 x 20
ASS Bracket, universal type with two straps and tensioning ball M



ASS Universalkonsole mit Spannkugel M 6 x 20
ASS Bracket, universal type with tensioning ball M 6 x 20



ASS Universalkonsole
 mit zwei Laschen und Schraube

ASS Bracket, universal type
 with two straps and screw

Nenngröße nominal size	L mm	L ₁ mm	h mm	h ₁ mm	h ₂ mm	d	d ₁ mm	b ₁ mm	b ₂ mm	Artikel-Nr. stock no.
6	100	80	42	12	32	M 6	8,5	20	25	360 430 001

Die ASS Universalkonsole mit zwei Laschen und Schraube dient zusammen mit einem Augterminal als Seilbefestigung. Die Zugrichtung ist unter allen Winkeln in Achse der Konsole zulässig.

The ASS Bracket, universal type with two straps and screw is used together with an eye terminal for the fixing of the rope. The tensioning direction in all angles of the axis of the bracket is permitted.



ASS Universalkonsole
 mit zwei Laschen und Spannkugel M 6 x 20

ASS Bracket, universal type
 with two straps and tensioning ball M 6 x 20

Nenngröße nominal size	L mm	L ₁ mm	L ₂ mm	h mm	h ₁ mm	h ₂ mm	d	d ₁ mm	b ₁ mm	b ₂ mm	Artikel-Nr. stock no.
6	100	80	20	44	12	32	6,5	8,5	20	25	360 450 001

Bei der Verwendung der Universalkonsole mit zwei Laschen und Spannkugel kann die Zugrichtung unter allen Winkeln zur Wand erfolgen, jedoch nur in Achse der Konsole. Die Spannung des Seiles erfolgt mit einem Gewindeterminal.

By using the ASS Bracket, universal type with two straps and tensioning ball the tensioning can be done in all angles to the wall, but always in the axial direction of the bracket. The tensioning of the rope is carried out by using a threaded terminal.



ASS Universalkonsole
 mit Spannkugel M 6 x 20

ASS Bracket, universal type
 with tensioning ball M 6 x 20

Nenngröße nominal size	L mm	L ₁ mm	L ₂ mm	h mm	h ₁ mm	h ₂ mm	d	d ₁ mm	d ₂ mm	b mm	Artikel-Nr. stock no.
6	100	80	20	32	12	22	24	8,5	6,5	20	360 440 001

Bei der Verwendung der Universalkonsole mit Spannkugel kann der Seilverlauf parallel zur Wand erfolgen. Liegt die Zugrichtung in Achse der Konsole, ist eine größere Belastung möglich als unter einem Winkel von 90° zur Konsole.

By using the ASS Bracket, universal type with tensioning ball the run of the ropes might be parallel to the wall. When the tensioning direction corresponds to the axial direction of the bracket a higher load capacity is achieved than using an angle of 90° to the bracket.

