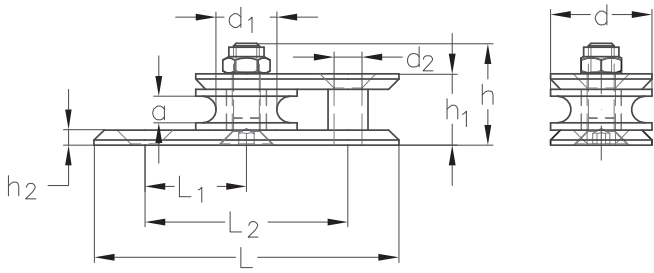
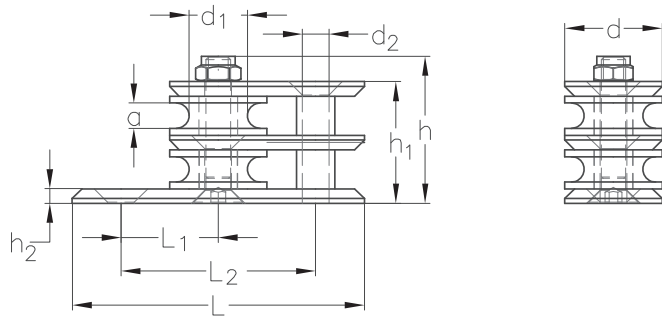


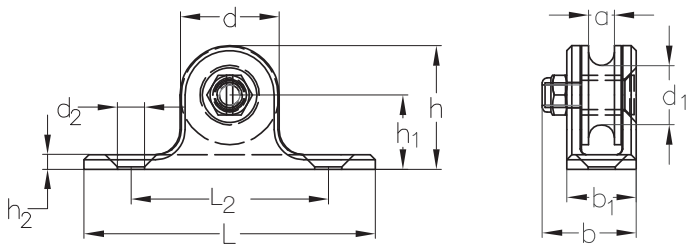
**Umlenkrollen**  
**Guide pulleys**



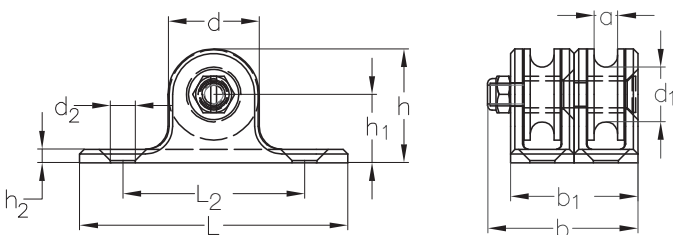
horizontal, einfach  
*horizontal, single*



horizontal, zweifach  
*horizontal, double*



vertikal, einfach  
*vertical, single*



vertikal, zweifach  
*vertical, double*



**Umlenkrolle**

**Guide pulley**

Bezeichnung description	Nenngröße nominal size	a mm	L mm	L <sub>1</sub> mm	L <sub>2</sub> mm	h mm	h <sub>1</sub> mm	h <sub>2</sub> mm	b mm	b <sub>1</sub> mm	d mm	d <sub>1</sub> mm	d <sub>2</sub> mm	Artikel-Nr. stock no.
horizontal, einfach <i>horizontal, single</i>	5	5	59	20	40	20	14,5	3	-	-	20	12	5,5	360 800 001
horizontal, zweifach <i>horizontal, double</i>	5	5	59	20	40	40	26	3	-	-	20	12	5,5	360 800 002
vertikal, einfach <i>vertical, single</i>	5	5	59	-	40	25	15	3	20	15	20	12	5,5	360 800 101
vertikal, zweifach <i>vertical, double</i>	5	5	59	-	40	25	15	3	41	30	20	12	5,5	360 800 102



Version I: Mittenanschluss  
 Öffnen und schließen an verschiedenen Seiten,  
 benötigt werden zwei Umlenkrollen vertikal, einfach

*Type I: mid-fixing  
 Open and close at different ends, two guide pulleys  
 vertical, single are required*



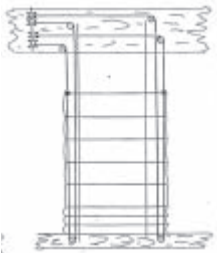
Version II: Mittenanschluss  
 Öffnen und schließen zu einer Seite, benötigt  
 werden eine Umlenkrolle horizontal, einfach und eine  
 Umlenkrolle vertikal, zweifach

*Type II: mid-fixing  
 Open and close at the same end, one guide pulley  
 horizontal, single and one guide pulley vertical, double  
 are required*



Version III: Seitenanschluss  
 Öffnen und schließen an verschiedenen Seiten,  
 benötigt werden vier Umlenkrollen horizontal, einfach  
 und zwei Umlenkrollen vertikal, doppelt

*Type III: side-fixing  
 Open and close at different ends, four guide pulleys  
 horizontal, single and two guide pulleys vertical,  
 double are required*



Version IV: Seitenanschluss  
 Öffnen und schließen zu einer Seite, benötigt werden  
 sechs Umlenkrollen horizontal, einfach und zwei  
 Umlenkrollen vertikal, doppelt

*Type IV: side-fixing  
 Open and close at the same end, six guide pulleys  
 horizontal, single and two guide pulleys vertical,  
 double are required*

