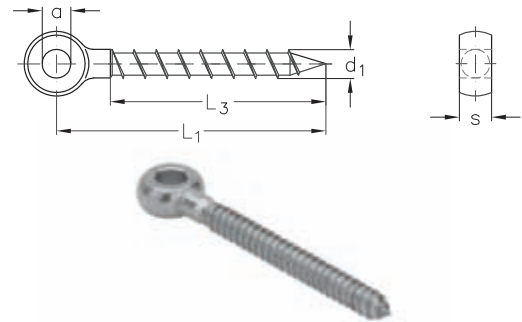


NIRO Augenschraube DIN 444
mit Holzgewinde, rechts

NIRO Eye Bolt acc. to DIN 444
with wood thread, right hand

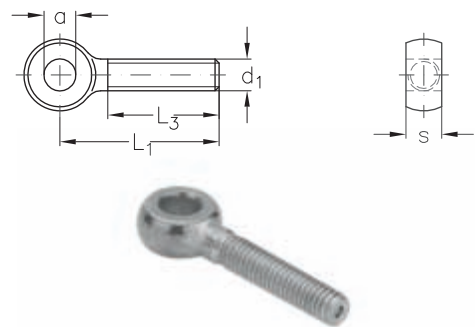
| Nenngröße nominal size d_1 | L_1 mm | L_3 mm | a mm | s mm | Artikelnummer stock no. |
|------------------------------------|-------------|-------------|---------|---------|----------------------------|
| 5 | 60 | 50 | 5 | 6 | 303 016 005 |
| 6 | 60 | 50 | 6 | 7 | 303 016 006 |
| 8 | 75 | 60 | 8 | 9 | 303 016 008 |
| 10 | 85 | 70 | 10 | 12 | 303 016 010 |



NIRO Augenschraube DIN 444
mit metrischem Gewinde, rechts

NIRO Eye Bolt acc. to DIN 444
with metric thread, right hand

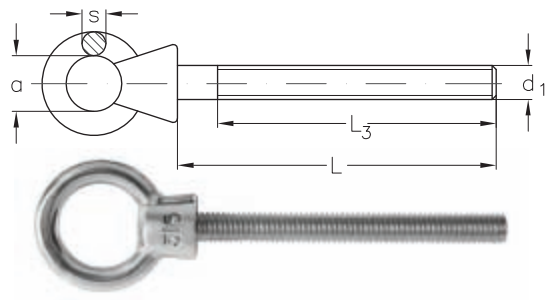
| Nenngröße nominal size d_1 | L_1 mm | L_3 mm | a mm | s mm | Artikelnummer stock no. |
|------------------------------------|-------------|-------------|---------|---------|----------------------------|
| M 5 | 30 | 22 | 5 | 6 | 303 017 005 |
| M 6 | 35 | 24 | 6 | 7 | 303 017 006 |
| M 8 | 40 | 28 | 8 | 9 | 303 017 008 |
| M 10 | 50 | 32 | 10 | 12 | 303 017 010 |



NIRO Ösenschaube
lange Ausführung, Rechtsgewinde

NIRO Shank Collared Eye Bolt
long type, right hand thread

| Nenngröße nominal size d_1 | L_1 mm | L_3 mm | a mm | s mm | Artikelnummer stock no. |
|------------------------------------|-------------|-------------|---------|---------|----------------------------|
| M 6 | 60 | 54 | 16 | 5 | 303 018 006 |
| M 8 | 80 | 70 | 20 | 6 | 303 018 008 |
| M 10 | 100 | 88 | 24 | 8 | 303 018 010 |
| M 12 | 100 | 88 | 30 | 10 | 303 018 012 |



NIRO Unterlegscheibe DIN 125
Form A

NIRO Washer DIN 125
Form A

| Nenngröße nominal size | d_1 mm | d_2 mm | s mm | Artikelnummer stock no. |
|---------------------------|-------------|-------------|---------|----------------------------|
| 4,3 | 4,3 | 9 | 0,8 | 303 110 004 |
| 5,3 | 5,3 | 10 | 1 | 303 110 005 |
| 6,4 | 6,4 | 12,5 | 1,6 | 303 110 006 |
| 8,4 | 8,4 | 17 | 1,6 | 303 110 008 |
| 10,5 | 10,5 | 21 | 2 | 303 110 010 |
| 13 | 13 | 24 | 2,5 | 303 110 013 |
| 17 | 17 | 30 | 3 | 303 110 017 |

