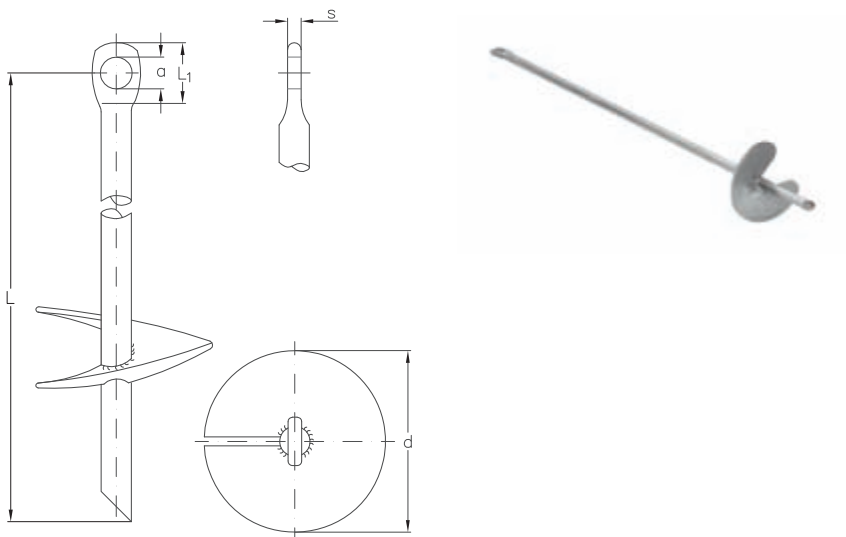


ASS Erdanker

ASS Ground anchor

Nenngröße nominal size	L mm	L ₁ mm	d mm	a mm	s mm	Artikel-Nr. stock no.
500	500	20	80	10,5	4,5	360 600 200



Eindrehhilfe

Turn-in support

Nenngröße nominal size	d mm	L mm	Artikel-Nr. stock no.
10	10	280	365 600 300

